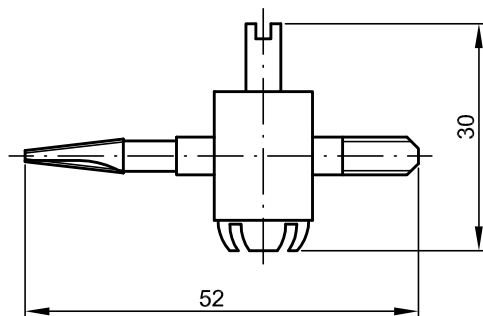


**Slawpol**

**Kalibrownik  
Nr 128.005**

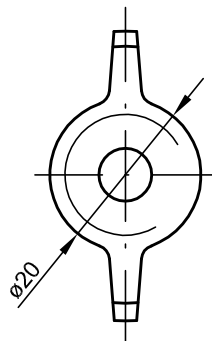
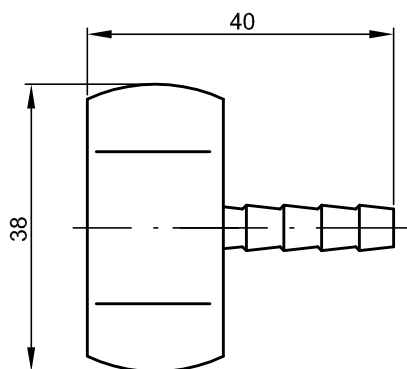


*Powłoka:*  
- Cynkowany

tel. 52/346-41-76; fax. 52/372-62-05; [www.slawpol.bydgoszcz.pl](http://www.slawpol.bydgoszcz.pl); [slawpol@op.pl](mailto:slawpol@op.pl);

**Slawpol**

**Końcówka motylkowa  
Nr 159.002**



*Powłoka:*  
- Anodowana

tel. 52/346-41-76; fax. 52/372-62-05; [www.slawpol.bydgoszcz.pl](http://www.slawpol.bydgoszcz.pl); [slawpol@op.pl](mailto:slawpol@op.pl);